

**FLEXFORM**



> **OUTDOOR COLLECTION**

**MILOS ANTONIO CITTERIO 2023**

**LETTINI | DAYBEDS**

---

**FLEXFORM** Spa

Via Einaudi 23/25 20821 Meda (MB) Italy | Tel. +39 0362 3991 | Fax +39 0362 399228 | [info@flexform.it](mailto:info@flexform.it) | [www.flexform.it](http://www.flexform.it)

---

## MILOS | ANTONIO CITTERIO | 2023

### Struttura

in alluminio verniciato a forno con polveri epossidiche nei colori bianco 100, rosso vino 405, verde kaki 705, brunito, grigio lucido 715 o nella finitura laccato gofrato nei colori bianco 300, sabbia 310, mattone 320, verde salvia 330, terracotta 325, verde foresta 335, carbone 350.  
Cinghie elastiche idrorepellenti nei colori sabbia 9001, grigio 9003, antracite 9005, nero 9009, sale e pepe 9017.  
Appoggio a terra su piedi in materiale termoplastico.

### Schienale reclinabile

in legno massello di iroko nelle finiture naturale, tinto grigio, tinto marrone, laccato bianco. Sistema di inclinazione dello schienale in acciaio inox 316 elettrolucidato e cremagliera in materiale termoplastico di colore grigio.

### Cuscino seduta e schienale

in poliuretano espanso e fibra di poliestere rivestito in tessuto protettivo accoppiato idrorepellente.

### Profilo rivestimento

la confezione prevede un profilo in gros grain che può essere realizzato in tutti i colori della cartella campioni.

### Rivestimento

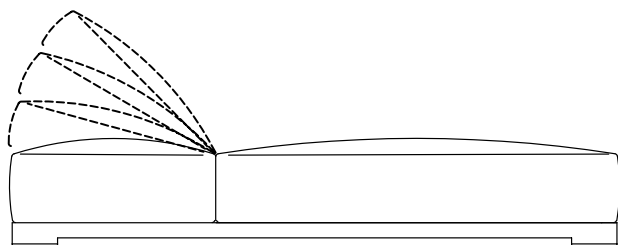
in tessuto sfoderabile.

### Housse

in spugna di cotone, amovibile e lavabile ad acqua.  
Può essere realizzata in tutti i colori della cartella campioni.  
A richiesta con supplemento di prezzo.

### Cover

in materiale impermeabile.  
A richiesta e con supplemento di prezzo.



### Structure

in aluminum, epoxy powder-coated in colors: white 100, wine red 405, khaki green 705, burnished, glossy grey 715; or, in embossed lacquered finish in white 300, sand 310, brick 320, sage green 330, terracotta 325, forest green 335, charcoal 350.  
Water-repellent elastic webbing in these colors: sand 9001, grey 9003, anthracite 9005, black 9009, salt and pepper 9017.  
Sits on feet made of thermoplastic material.

### Backrest reclinable

in solid iroko with natural finish, stained grey, stained brown, or lacquered white. Backrest recliner system in electropolished 316 stainless steel and bracket in grey thermoplastic material.

### Seat and backrest cushion

in polyurethane foam and polyester fiber covered with a protective, water-repellent laminated fabric.

### Upholstery piping

tailored detail includes grosgrain piping that can be crafted in all the colors on the sample board.

### Upholstery

in removable fabric.

### Slipcover

in cotton terry cloth toweling, removable and washable in water.  
Can be crafted in all the colors on the sample board.  
Upon request, with upcharge.

### Cover

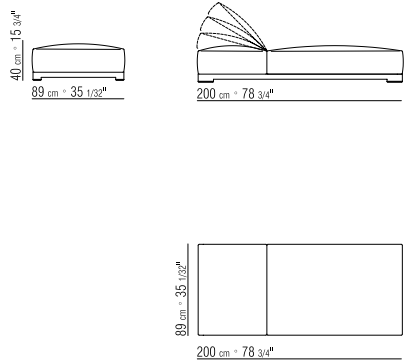
in waterproof material.  
Cover is upon request, with upcharge.

➤ Se non utilizzato per lunghi periodi, si consiglia di rimuovere i cuscini e ricoverarli in luogo asciutto e di coprire la struttura del lettino Milos con le apposite fodere al fine di mantenerlo in buone condizioni e preservarne lo stato originale il più a lungo possibile. La maggior parte dei componenti utilizzati per la realizzazione del lettino Milos può essere riciclata.  
*If left unused for lengthy periods of time, it is recommended that the cushions be removed and stored in a dry place and that the structure of the Milos daybed be protected with its own covers to keep it in top condition and maintain its original appearance as long as possible. Most of the components used in the Milos daybed can be recycled.*





2B3G8



2B3G9

