

**FLEXFORM**

MADE IN ITALY



**GRANDEMARE ANTONIO CITTERIO 2011**

DIVANI | DIVANI COMPONENTI | POUF SOFAS | SECTIONAL SOFAS | OTTOMANS

---

**FLEXFORM** Spa

Via Einaudi 23/25 20821 Meda (MB) Italy | Tel. +39 0362 3991 | Fax +39 0362 399228 | [info@flexform.it](mailto:info@flexform.it) | [www.flexform.it](http://www.flexform.it)

---

## GRANDEMARE | ANTONIO CITTERIO | 2011

**TIPOLOGIE** DIVANI / DIVANI COMPONENTI / CHAISERLONGUE / POUF

**PRODOTTO** DIVANO - DIVANO COMPONENTI - POUF - DORMEUSE

**BASE** TELAIO IN METALLO SMALTATO A FORNO CON POLVERI EPOSSIDICHE.

**PIANALE** IN LEGNO RIVESTITO IN CUIO BIANCO (5007), GRIGIO (5003), TESTA DI MORO (5004), TESTA DI MORO SCURO (5013), NERO (5005), OLIVA (5006), ROSSO BULGARO (5008), SABBIA (5001), TABACCO (5015), SCAMOSCIATO MORO (6004), SCAMOSCIATO NERO (6005), SCAMOSCIATO OLIVA (6003), SCAMOSCIATO SABBIA (6001).

**BRACCIOLI E SCHIENALE** IN POLIURETANO, DACRON E PIUMA CON INSERTO IN METALLO.

**CUSCINI SEDUTA** IN POLIURETANO CON RIVESTIMENTO IN PIUMA.

**CUSCINETTI** IN PIUMA SU RICHIESTA CON SUPPLEMENTO DI PREZZO.

**RIVESTIMENTO** IN TESSUTO O PELLE SFODERABILE

**PROFILO RIVESTIMENTO STRUTTURA E CUSCINI** CON POSSIBILITÀ DI SCELTA COLORE GROSSGRAIN (VEDI CARTELLA CAMPIONI)

**CATEGORIES** SOFAS / SECTIONAL SOFAS / CHAISERLONGUE / OTTOMANS

**PRODUCT** SOFAS - SECTIONAL SOFAS - OTTOMANS

**BASE** IN METAL COATED WITH EPOXY POWDER

**SEAT FRAME** IN WOOD COVERED WITH HIDE LEATHER: RUSSIAN RED (5008), WHITE (5007), OLIVE (5006), BLACK (5005), DARK BROWN (5004), DARK BROWN EXTRA (5013), GREY (5003), SAND (5001), TOBACCO (5015). ALSO AVAILABLE IN BLACK SUEDE (6005), DARK BROWN SUEDE (6004), OLIVE SUEDE (6003), SAND SUEDE (6001)

**ARMS AND BACKREST** IN POLYURETHANE, DACRON AND DOWN WITH METAL INSERT

**SEAT CUSHION** IN POLYURETHANE AND DOWN

**THROW PILLOWS** DOWN-FILLES, ON REQUEST WITH UPCHARGE

**UPHOLSTERY** REMOVABLE FABRIC OR LEATHER COVERS

**CUSHION AND FRAME PIPING** DIFFERENT COLOURS OF GROSSGRAIN AVAILABLE (SEE SAMPLE CART)

**PRODUKTARTEN** SOFAS / ECKSOFAS / OTTOMANE / HOCKER

**PRODUKT** SOFAS - ECKSOFAS - HOCKER  
**GESTELL** METALLRAHMEN MIT EPOXYD LACKIERUNG.

**SITZFLÄCHE** HOLZRAHMEN MIT KERNLEDER BEZOGEN IN DEN FARBEN: WEISS (5007), GRAU (5003), TESTA DI MORO DUNKELBRAUN (5004), TESTA DI MORO EXTRA DUNKELBRAUN (5013), SCHWARZ (5005), OLIVGRÜN (5006), BULGAREN ROT (5008), SAND (5001), TABAK (5015). WILDLEDER: TESTA DI MORO DUNKELBRAUN (6004), SCHWARZ (6005), OLIVGRAU (6003), SAND (6001).

**ARM- UND RÜCKENLEHNE** POLYURETHAN, DACRON UND DAUNEN, METALLRAHMEN.

**SITZKISSEN** POLYURETHAN UND DAUNEN.

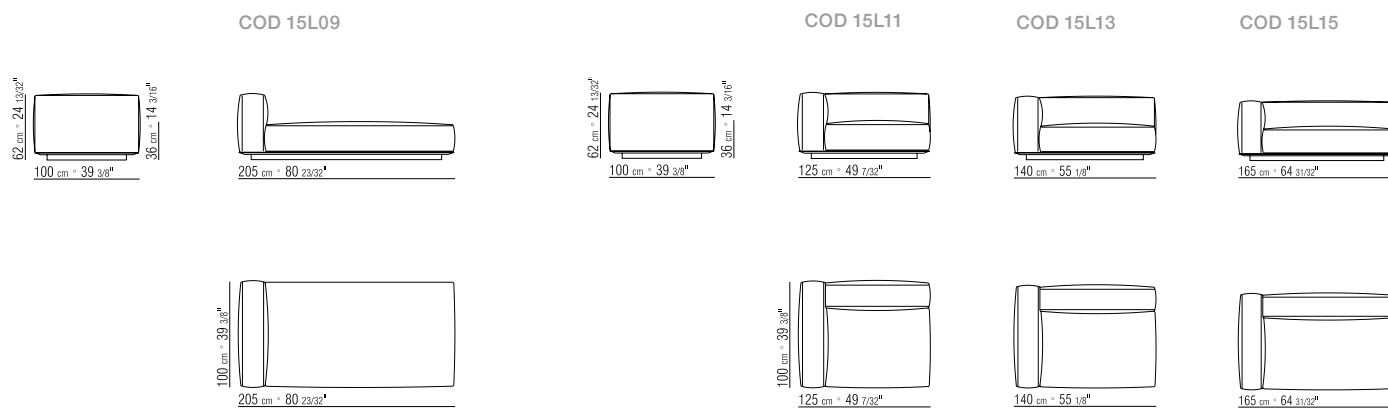
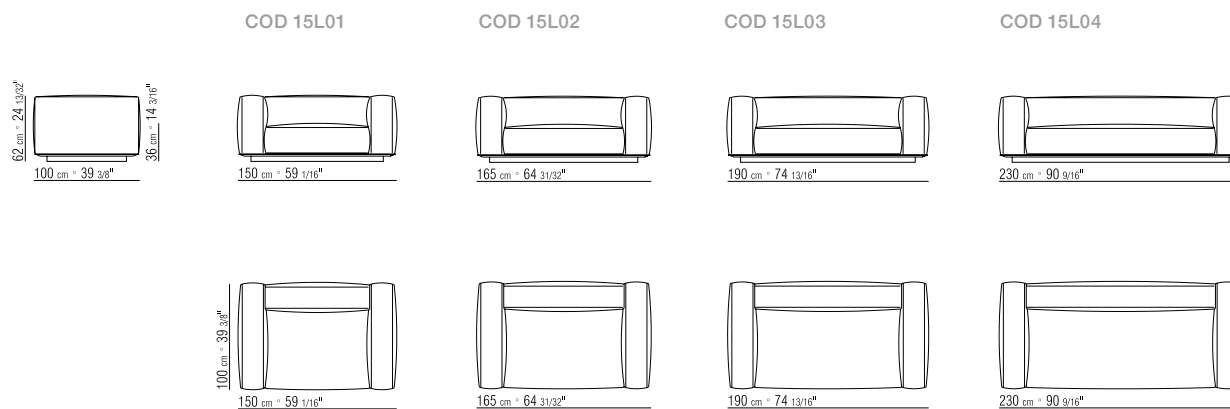
**LOSE KISSEN** DAUNENFÜLLUNG – SEPARAT BESTELLBAR.

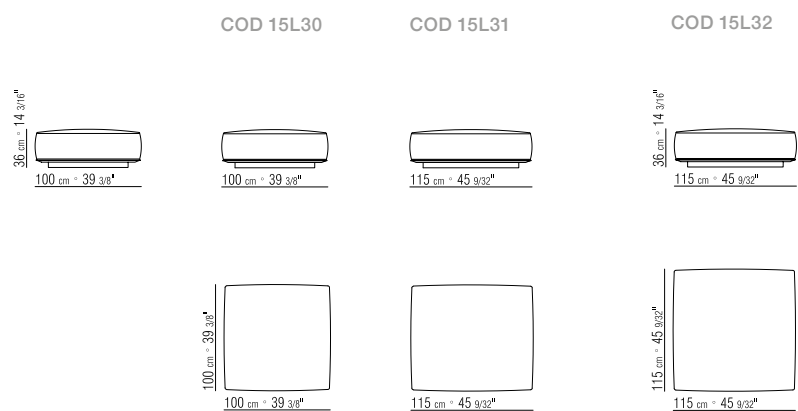
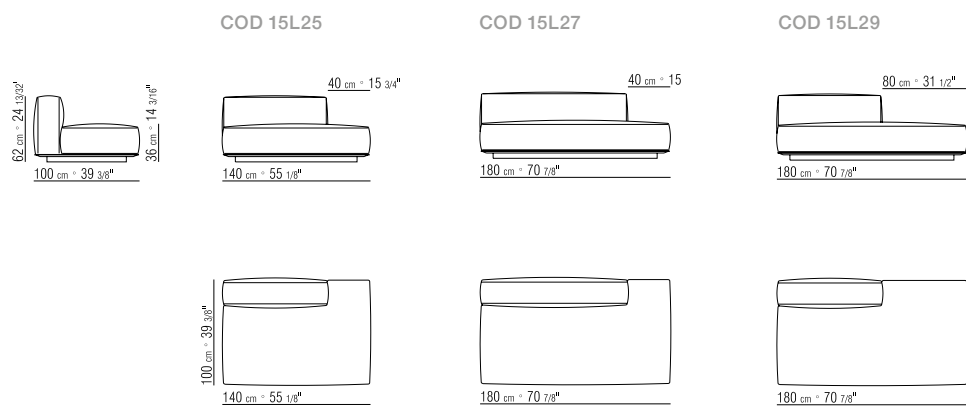
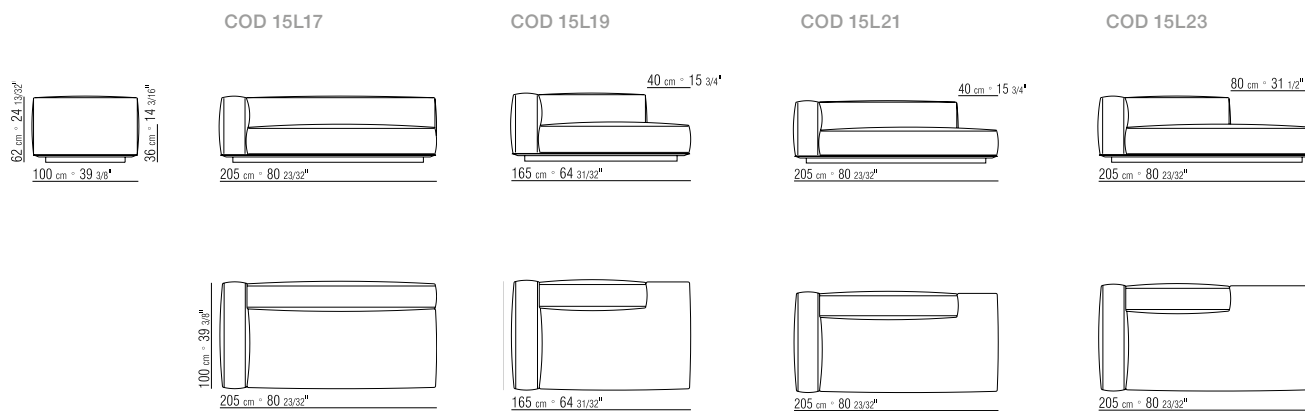
**BEZUG** ABZIEHBARE STOFF- ODER LEDERBEZÜGE.

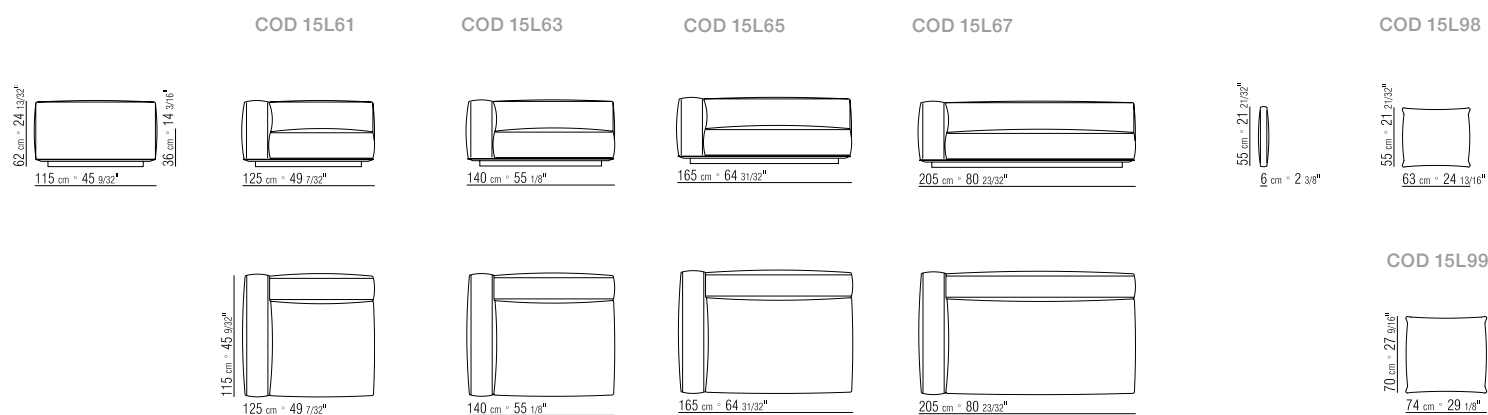
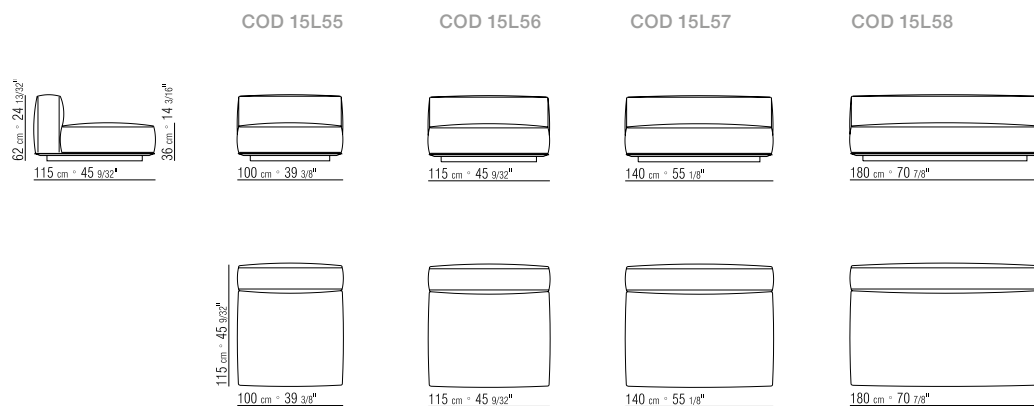
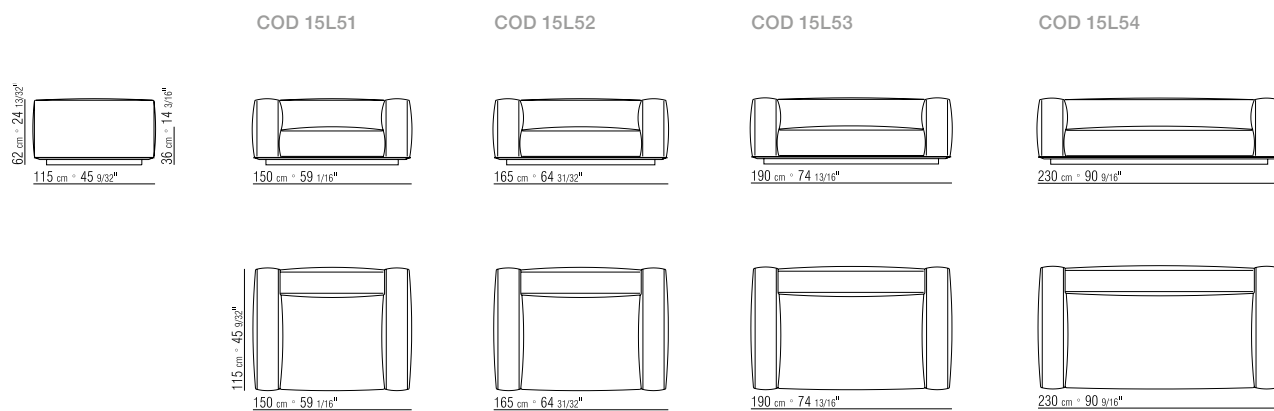
**KEDER BEI KORPUS- UND KISSENBEZÜGE** GROSS-GRAIN - DIE FARBE KANN VOM KUNDEN BESTIMMT WERDEN, SIEHE MUSTERKARTE.



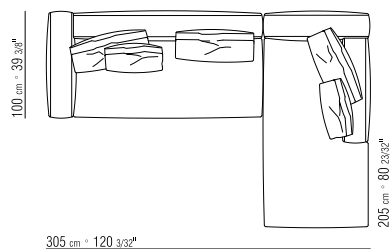








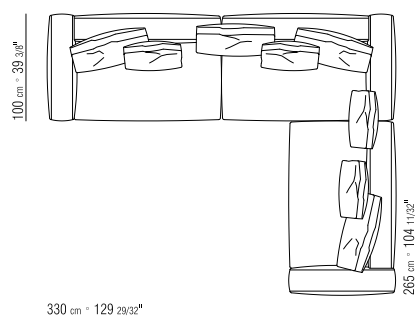
15LXA



- N.1 COD.15L17 - FIANCO SX CM.205X100
- N.1 COD.15L23 - FIANCO TERMINALE SX CM.205X100
- N.2 COD.15L98 - CUSCINO CM.63X55
- N.3 COD.15L99 - CUSCINO CM.70X74

- N.1 COD.15L17 - END UNIT/CORNER L CM.205X100*
- N.1 COD.15L23 - DORMEUSE/LONG CORNER L CM.205X100*
- N.2 COD.15L98 - CUSHION CM.63X55*
- N.3 COD.15L99 - CUSHION CM.70X74*

15LXB



- N.1 COD.15L15 - FIANCO SX CM.165X100
- N.2 COD.15L14 - FIANCO DX CM.165X100
- N.4 COD.15L98 - CUSCINO CM.63X55
- N.4 COD.15L99 - CUSCINO CM.70X74

- N.1 COD.15L15 - END UNIT L CM.165X100*
- N.2 COD.15L14 - END UNIT R CM.165X100*
- N.4 COD.15L98 - CUSHION CM.63X55*
- N.4 COD.15L99 - CUSHION CM.70X74*