

**FLEXFORM**

MADE IN ITALY



**GROUNDPIECE** *ANTONIO CITTERIO 2001*

DIVANI | DIVANI COMPONIBILI | POUF SOFAS | SECTIONAL SOFAS | OTTOMANS

---

**FLEXFORM** Spa

Via Einaudi 23/25 20821 Meda (MB) Italy | Tel. +39 0362 3991 | Fax +39 0362 399228 | [info@flexform.it](mailto:info@flexform.it) | [www.flexform.it](http://www.flexform.it)

---

## GROUNDPIECE | ANTONIO CITTERIO | 2001

**TIPOLOGIE** DIVANI/DIVANI componibili/  
POUF - TAVOLINI/CONSOLLE - LIBRERIE/  
COMPLEMENTI/CONTENITORI - LETTI  
**PRODOTTO** DIVANO - DIVANO componibile  
- POUF

**STRUTTURA** IN METALLO CON IMBOTTITURA  
IN POLIURETANO STAMPATO RIVESTITO IN  
TESSUTO PROTETTIVO ACCOPPIATO

**CUSCINI SEDUTA** IN PIUMA CON INSERTO  
IN MATERIALE INDEFORMABILE O IN  
POLIURETANO E DACRON

**CUSCINI SCHIENALE** IN PIUMA A RICHIESTA  
CON SUPPLEMENTO DI PREZZO, CON O  
SENZA RULLO REGGICUSCINO IN DACRON.

**BRACCIOLO** IN TESSUTO CON INSERTO IN  
METALLO E IMBOTTITURA IN POLIURETANO  
STAMPATO RIVESTITO IN TESSUTO  
PROTETTIVO ACCOPPIATO

**PIEDI** IN METALLO CON VERNICE  
EPOSSIDICA.

**RIVESTIMENTO** SFODERABILE IN TESSUTO  
O PELLE

**SCAFFALE/CONTENITORE/TAVOLINO** CON  
FUNZIONE DI PORTAOGGETTI, STRUTTURA IN  
METALLO RIVESTITO IN CUOIO NEI COLORI:  
BIANCO (5007), GRIGIO (5003), TESTA DI  
MORO (5004), TESTA DI MORO SCURO (5013),  
NERO (5005), OLIVA (5006), ROSSO BULGARO  
(5008), SABBIA (5001), TABACCO (5015),  
SCAMOSCIATO MORO (6004), SCAMOSCIATO  
NERO (6005), SCAMOSCIATO OLIVA (6003),  
SCAMOSCIATO SABBIA (6001).

**PIEDI** IN METALLO CON VERNICE  
EPOSSIDICA.

**CATEGORIES** SOFAS/SECTIONAL SOFAS/  
OTTOMAN - SMALL TABLES/CONSOLE  
BOOKSHELVES/FURNISHINGS/CABINETS -  
BEDS

**PRODUCT** SECTIONAL SOFAS - OTTOMAN  
**FRAME** IN METAL WITH FOAM

POLYURETHANE PADDING COVERED  
WITH A PROTECTIVE FABRIC LINING

**SEAT CUSHIONS** FILLED WITH DOWN  
AND A RESILIENT INNER CORE OR WITH  
POLYURETHANE AND DACRON

**BACKREST CUSHIONS** DOWN-FILLED  
WITH OR WITHOUT BOLSTER IN DACRON,  
ON REQUEST WITH UPCHARGE

**ARMREST** IN FABRIC WITH METAL  
INSERT AND FOAM POLYURETHANE  
PADDING COVERED WITH A PROTECTIVE  
FABRIC LINING

**FEET** IN METAL TREATED WITH EPOXY  
LACQUER.

**UPHOLSTERY** REMOVABLE FABRIC  
OR LEATHER COVERS

**BOOKSHELVES/SMALL TABLES**

FRAME IN METAL COVERED WITH HIDE  
LEATHER: RUSSIAN RED (5008),

WHITE (5007), OLIVE (5006),

BLACK (5005), DARK BROWN (5004),

DARK BROWN EXTRA (5013), GREY (5003),

SAND (5001), TOBACCO (5015).

ALSO AVAILABLE IN BLACK SUEDE (6005),

DARK BROWN SUEDE (6004), OLIVE SUEDE

(6003), SAND SUEDE (6001)

**FEET** IN METAL TREATED WITH EPOXY  
LACQUER.

**PRODUKTARTEN** SOFAS/ECKSOFAS/HOCKER  
- REGALE/BOX/BEISTELL TISCH - BETTEN

**PRODUKT** ECKSOFAS - HOCKER

**GESTELL** METALLGESTELL MIT  
SPRITZGUSSPOLYURETHANPOLSTERUNG  
UND PASSENDEM STOFFSCHUTZBEZUG.

**SITZKISSEN** DAUNENFÜLLUNG MIT KERN  
AUS UNVERFORMBAREM MATERIAL ODER  
POLYURETHAN- UND DACRONFÜLLUNG.

**RÜCKENKISSEN** MIT DAUNENFÜLLUNG, MIT  
ODER OHNE KISSENSTÜTZROLLE (DACRON),  
SEPARAT BESTELLBAR.

**STOFFBEZOGENE ARMLEHNE**

GESTELL AUS METALL MIT  
SPRITZGUSSPOLYURETHANPOLSTERUNG  
UND PASSENDEM STOFFSCHUTZBEZUG.

**FÜSSE** RUNDROHR AUS METALL MIT EPOXYD  
LACKIERUNG.

**BEZÜGE** ABZIEHBARE STOFF- ODER  
LEDERBEZÜGE.

**ARMLEHNREGAL/BEISTELLTISCH**

METALLGESTELL MIT KERNLEDER  
BEZOGEN - FARBEN: WEISS (5007),

GRAU (5003), TESTA DI MORO

DUNKELBRAUN (5004), TESTA DI MORO

EXTRA DUNKELBRAUN (5013),

SCHWARZ (5005), OLIVGRÜN (5006),

BULGARENROT (5008), SAND (5001),

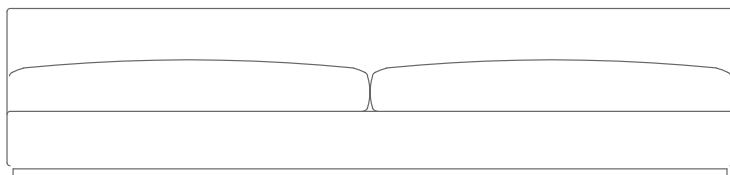
TABAK (5015). WILDLEDER IN DEN FARBEN:

TESTA DI MORO DUNKELBRAUN (6004),

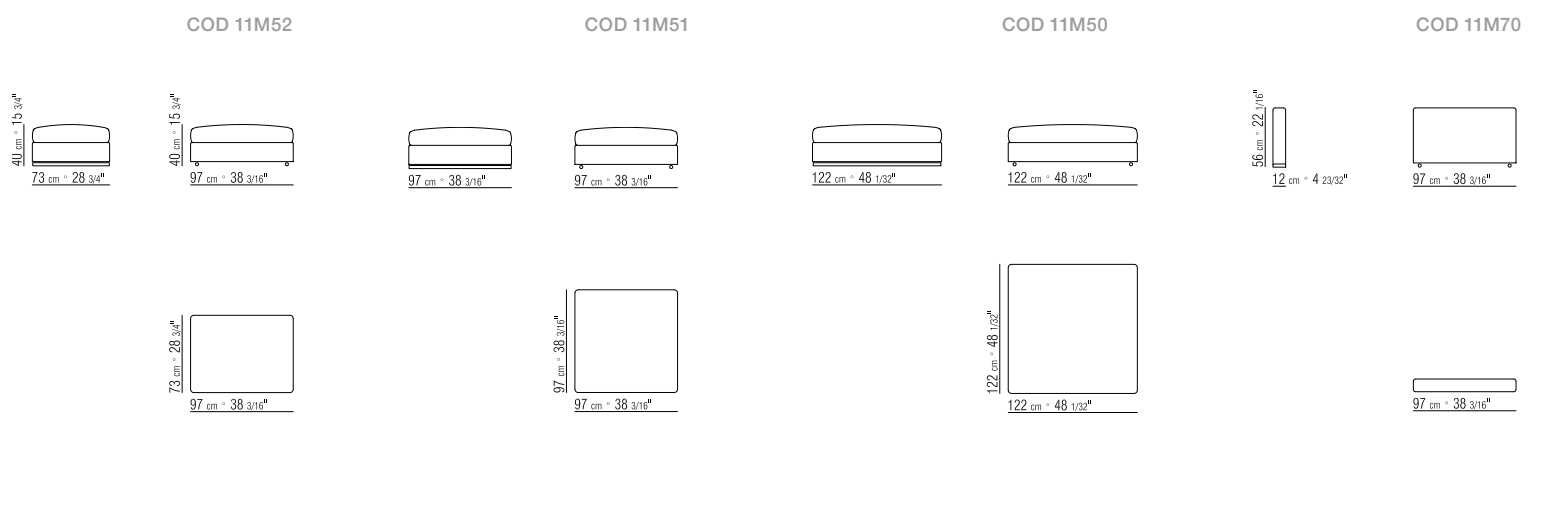
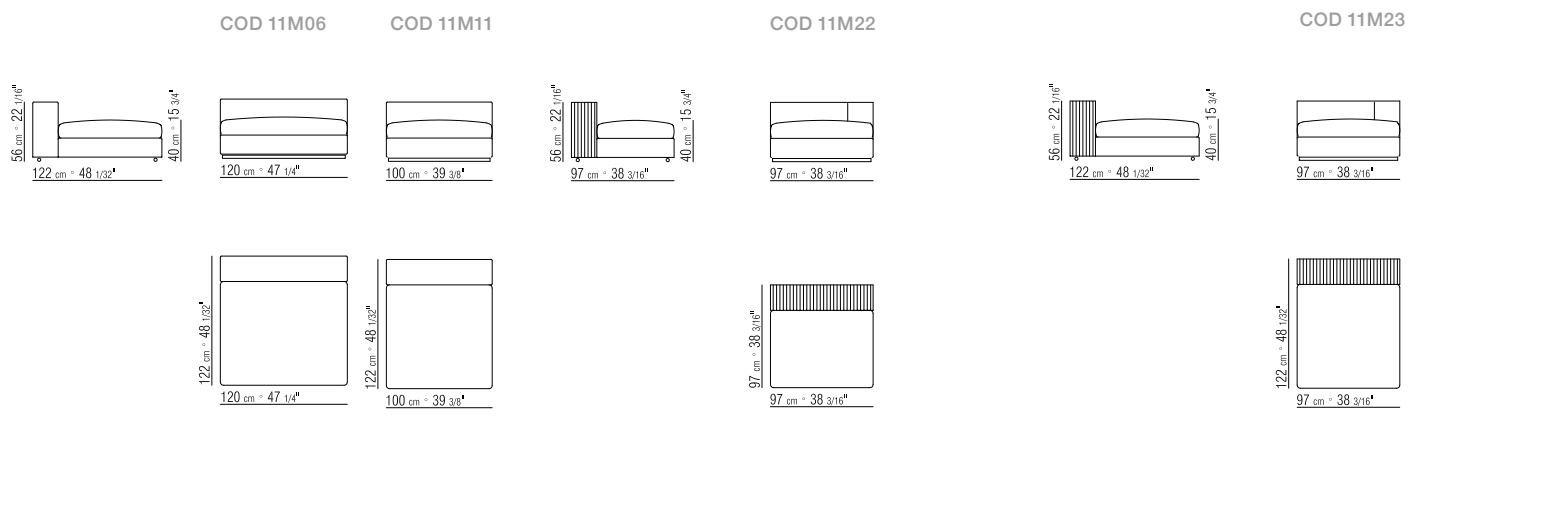
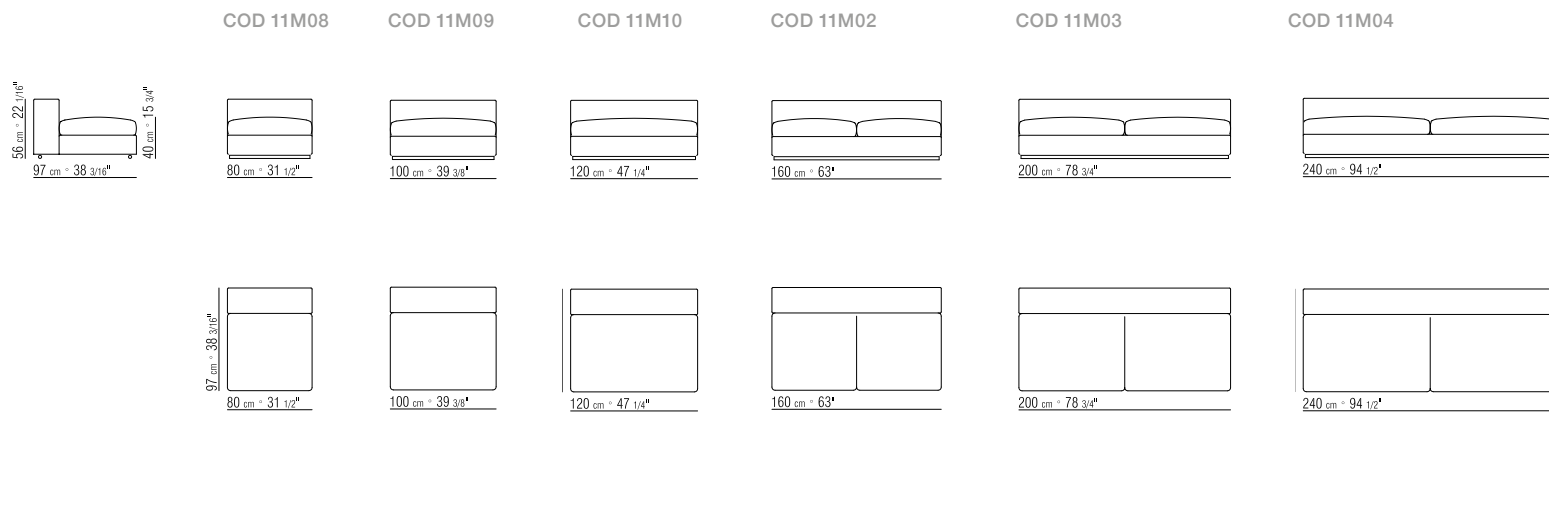
SCHWARZ (6005), OLIV-GRAU (6003),

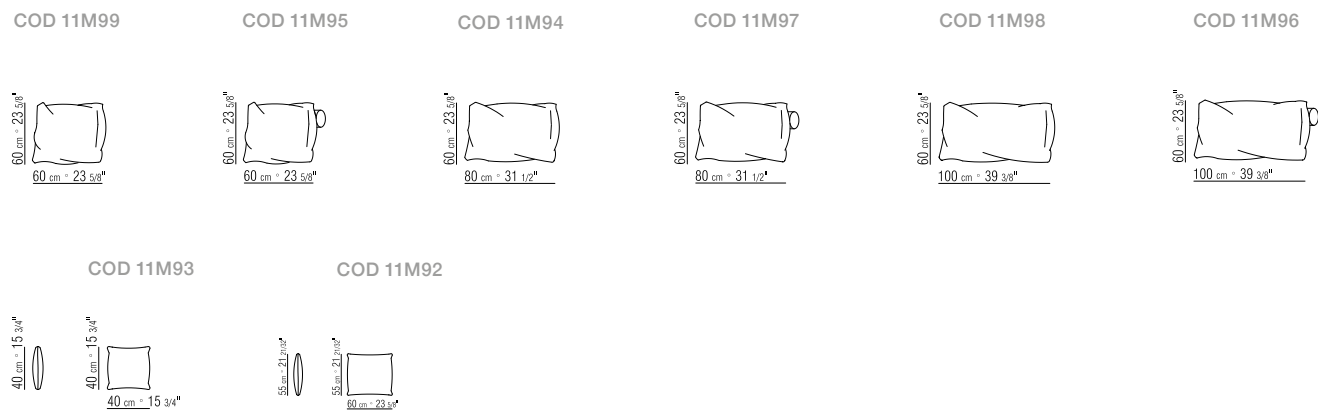
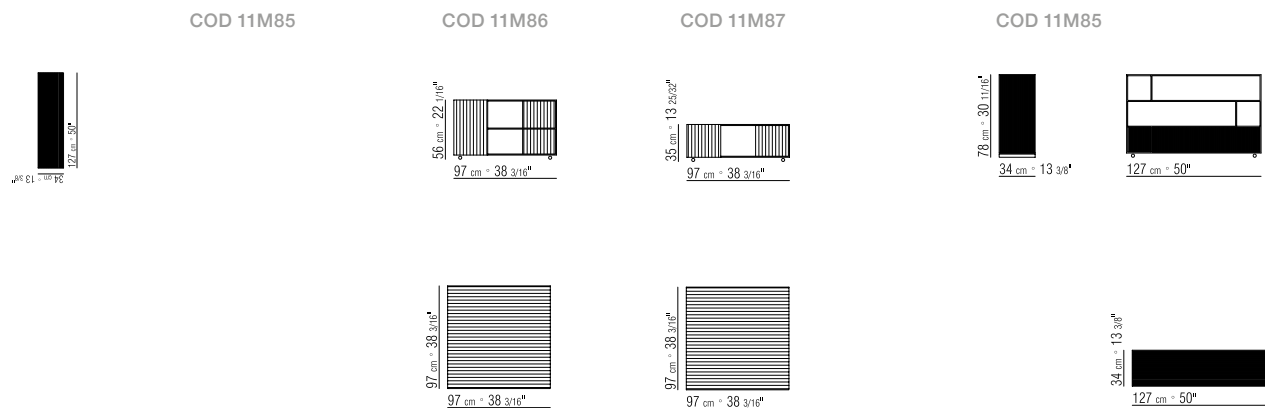
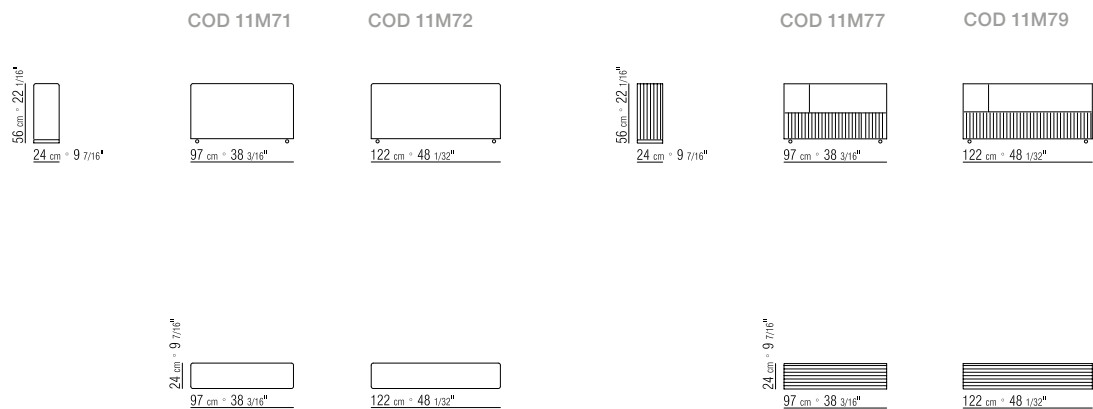
SAND (6001).

**FÜSSE** RUNDROHR AUS METALL  
MIT EPOXYD LACKIERUNG.

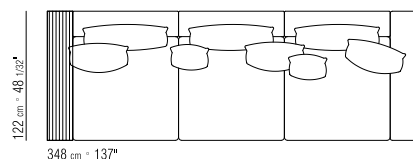








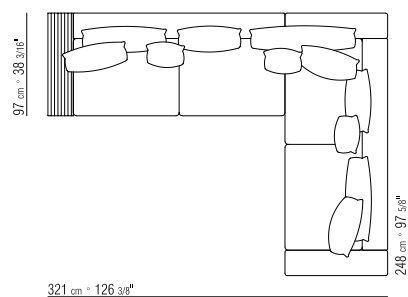
11MXA



- N.1 COD.11M79 - BRACCIOLO CUIOIO SX CM.122X24
- N.3 COD.11M11 - ELEMENTO CM.100X122
- N.1 COD.11M72 - BRACCIOLO CM.122X24
- N.2 COD.11M99 - CUSCINO CM.60X60
- N.3 COD.11M97 - CUSCINO CON RULLO CM.80X60
- N.2 COD.11M93 - CUSCINO CM.40X40
- N.1 COD.11M92 - CUSCINO CM.60X55

- N.1 COD.11M79 - ARMREST HIDE LEATHER CM.122X24*
- N.3 COD.11M11 - UNIT CM.100X122*
- N.1 COD.11M72 - ARMREST CM.122X24*
- N.2 COD.11M99 - CUSHION CM.60X60*
- N.3 COD.11M97 - CUSHION W/ROLL CM.80X60*
- N.2 COD.11M93 - CUSHION CM.40X40*
- N.1 COD.11M92 - CUSHION CM.60X55*

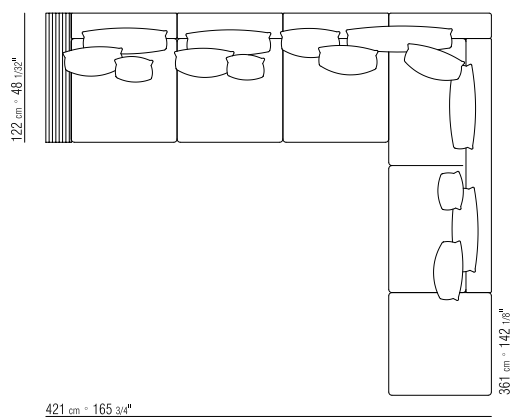
11MXB



- N.1 COD.11M77 - BRACCIOLO CUIOIO CM.97X24
- N.2 COD.11M03 - ELEMENTO CM.200X97
- N.2 COD.11M71 - BRACCIOLO CM.97X24
- N.2 COD.11M99 - CUSCINO CM.60X60
- N.2 COD.11M95 - CUSCINO CON RULLO CM.60X60
- N.2 COD.11M97 - CUSCINO CON RULLO CM.80X60
- N.1 COD.11M96 - CUSCINO CON RULLO CM.100X60
- N.3 COD.11M93 - CUSCINO CM.40X40
- N.1 COD.11M92 - CUSCINO CM.60X55

- N.1 COD.11M77 - ARMREST HIDE LEATHER CM.97X24*
- N.2 COD.11M03 - UNIT CM.200X97*
- N.2 COD.11M71 - ARMREST CM.97X24*
- N.2 COD.11M99 - CUSHION CM.60X60*
- N.2 COD.11M95 - CUSHION W/ROLL CM.60X60*
- N.2 COD.11M97 - CUSHION W/ROLL CM.80X60*
- N.1 COD.11M96 - CUSHION W/ROLL CM.100X60*
- N.3 COD.11M93 - CUSHION CM.40X40*
- N.1 COD.11M92 - CUSHION CM.60X55*

11MXB



- N.1 COD.11M79 - BRACCIOLO CUIOIO CM.122X24
- N.3 COD.11M11 - ELEMENTO CM.100X122
- N.1 COD.11M71 - BRACCIOLO CM.97X24
- N.1 COD.11M04 - ELEMENTO CM.240X97
- N.1 COD.11M51 - POUF CM.97X97
- N.2 COD.11M99 - CUSCINO CM.60X60
- N.1 COD.11M95 - CUSCINO CON RULLO CM.60X60
- N.4 COD.11M97 - CUSCINO CON RULLO CM.80X60
- N.1 COD.11M96 - CUSCINO CON RULLO CM.100X60
- N.3 COD.11M93 - CUSCINO CM.40X40
- N.3 COD.11M92 - CUSCINO CM.60X55

- N.1 COD.11M79 - ARMREST HIDE LEATHER CM.122X24*
- N.3 COD.11M11 - UNIT CM.100X122*
- N.1 COD.11M71 - ARMREST CM.97X24*
- N.1 COD.11M04 - UNIT CM.240X97*
- N.1 COD.11M51 - OTTOMAN CM.97X97*
- N.2 COD.11M99 - CUSHION CM.60X60*
- N.1 COD.11M95 - CUSHION W/ROLL CM.60X60*
- N.4 COD.11M97 - CUSHION W/ROLL CM.80X60*
- N.1 COD.11M96 - CUSHION W/ROLL CM.100X60*
- N.3 COD.11M93 - CUSHION CM.40X40*
- N.3 COD.11M92 - CUSHION CM.60X55*